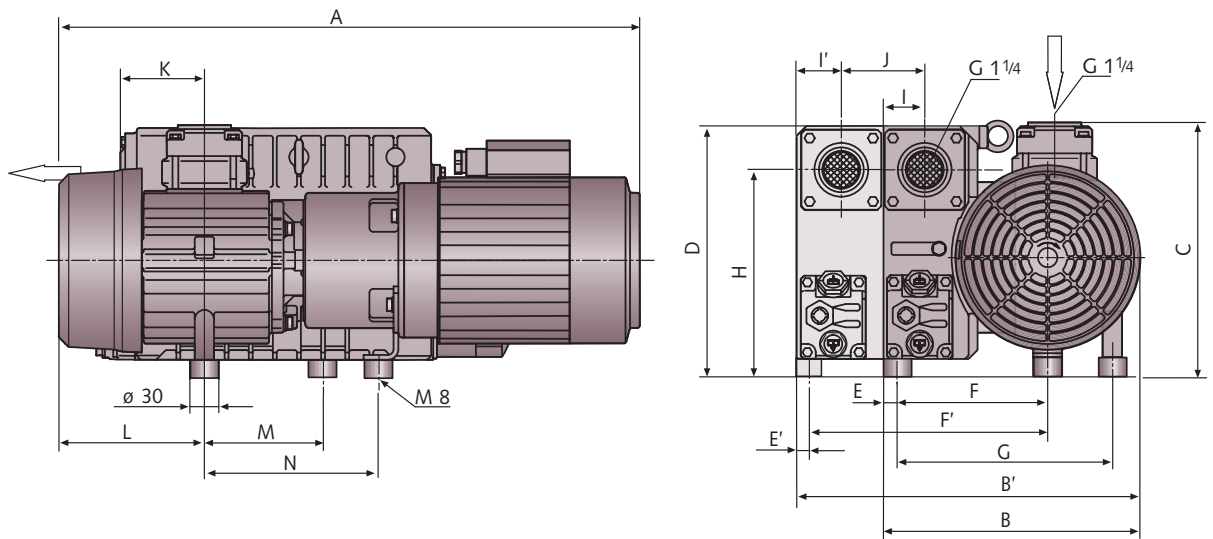


Drehschieber-Vakuumpumpen
Rotary vane vacuum pumps
Pompes à vide rotatives à palettes



Abmessungen
Dimensions
Dimensions



| Abmessungen Dimensions Dimensions | A | | B | B' | C | D | E | E' | F | F' | G | H | I | I' | J | K | L | M | N |
|---|-------|-------|-----|-----|-----|-----|----|----|-----|-----|-----|-----|----|----|----|----|-----|-----|-----|
| | 50 Hz | 60 Hz | | | | | | | | | | | | | | | | | |
| | | | | | | | | | | | | | | | | | | | |
| R 5 0025 E | 546 | 569 | 284 | – | 263 | 260 | 17 | – | 171 | – | 238 | 131 | 50 | – | – | 90 | 131 | 120 | 160 |
| R 5 0040 E | 610 | 634 | 284 | – | 263 | 260 | 17 | – | 171 | – | 238 | 151 | 50 | – | – | 87 | 151 | 123 | 180 |
| R 5 0063 E | 604 | 634 | – | 406 | 290 | 280 | – | 15 | – | 277 | – | 231 | – | 49 | 93 | 96 | 137 | – | 200 |
| R 5 0100 E | 694 | 694 | – | 406 | 290 | 280 | – | 15 | – | 277 | – | 231 | – | 49 | 93 | 93 | 170 | – | 227 |



Busch - weltweit im Kreislauf der Industrie
Busch - all over the world in industry
Busch - Au coeur de l'industrie dans le monde entier



Dr.-Ing. K. Busch GmbH
Schauinslandstraße 1 D-79689 Maulburg
Phone +49 (0) 76 22 681-0 Telefax +49 (0) 76 22 54 84 www.busch.de

Amsterdam Barcelona Basel Birmingham Brussels Copenhagen Dublin Gothenborg Helsinki Istanbul Kuala Lumpur Melbourne Milan Montreal Moscow
New York Oslo Paris San Jose Sao Paulo Seoul Shanghai Singapore Taipei Tokyo Vienna

R 5

0025 - 0100 E



R 5 0100 E

Vakuumpumpen der Baureihe R 5 sind in praxistauglichen Bauformen und verschiedenen Enddrücken erhältlich. Sie lassen sich somit optimal auf die gestellten Anforderungen abstimmen. Die gesamte Baureihe R 5 ist für den industriellen Dauereinsatz konzipiert und bewährt sich seit vielen Jahren in zahlreichen Anwendungen.

Betriebssicher

durch robuste Konstruktion, dem bewährten Drehschieber-Prinzip und hohen Qualitätsstandard. Direktantrieb durch angeflanschten Normmotor. Stabiles Rückschlagventil im Saugkopf verhindert beim Abschalten der Pumpe das Belüften des Rezipienten durch die Pumpe.

Servicefreundlich

durch übersichtliche Konstruktion mit leicht zugänglicher Serviceeinheit. Außer den üblichen Serviceintervallen ist keine Wartung notwendig.

Umweltfreundlich

durch Luftkühlung und internen Ölkreislauf. Ölnebelabscheider für saubere Abluft standardmäßig. Geräusch- und schwingungsarmer Lauf.

The various designs and ultimate pressures of R 5 type vacuum pumps allow the pumps to be easily and optimally adapted for any process. R 5 type vacuum pumps are designed for continuous operation in industry and have been successfully used for many years in various applications.

Reliable

High quality materials and computerised manufacturing processes ensure high standards of quality in the product. Direct drive by a standard motor. The inlet flange with integrated check valve prevents air admittance into the vacuum chamber.

Easy to service

Compact design, air cooling and easy access allows rapid and simple servicing with long periods between services. No preventative maintenance apart from routine oil changes is required.

Environmentally friendly

Air cooling, internal oil recirculation, integral oil mist separator for oil-free exhaust air, low vibration and low noise level allows this pump to be used in any environment.

Les pompes à vide de la série R 5 sont disponibles en différents modèles, avec des pressions limite variées. Ainsi, elles permettent facilement de satisfaire aux exigences de nos clients. L'ensemble de la série R 5 a été développé pour un service continu dans l'industrie et s'est révélé bien adapté à de nombreuses applications.

Fiable

Une construction robuste alliée à une technologie éprouvée des pompes à palettes garantissent un haut niveau de qualité et de fiabilité. Un entraînement direct par moteur à bride et un clapet d'aspiration intégré prévenant toute mise à l'atmosphère du volume pompé, contribuent à un service de qualité.

Entretien facile

La maintenance est simplifiée par une conception compacte, un refroidissement par air et un accès rapide aux différents organes. En dehors des entretiens préventifs habituels, aucune maintenance spéciale n'est requise.

Respect de l'environnement

Grâce à un refroidissement par air, un séparateur de brouillard d'huile incorporé évitant la présence d'huile dans l'air refoulé, à un faible niveau sonore et de vibrations.

Drehschieber-Vakuumpumpen

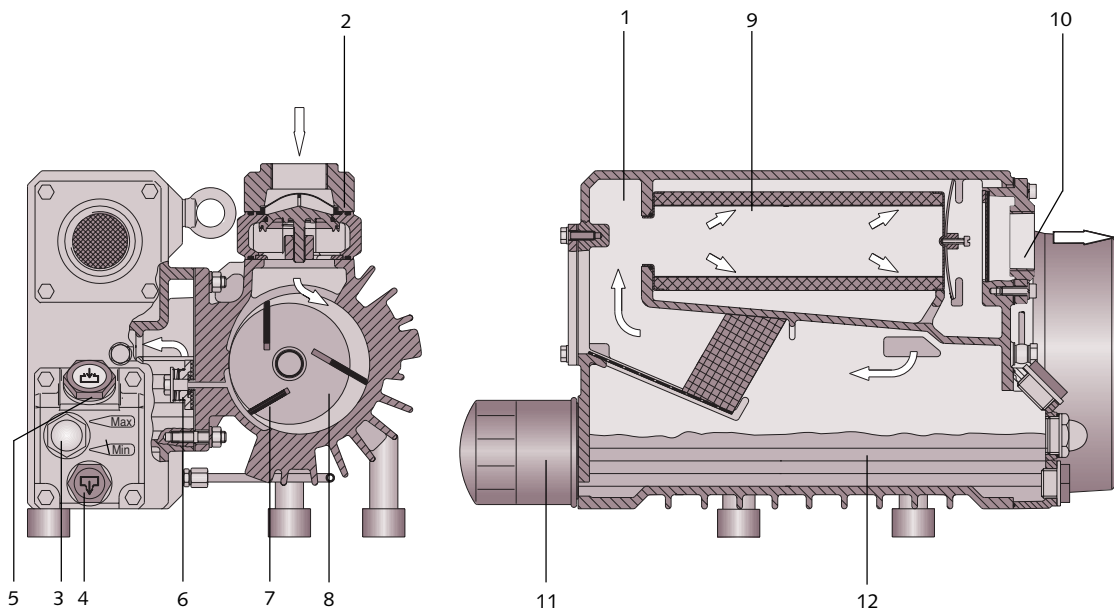
Rotary vane vacuum pumps

Pompes à vide rotatives à palettes

Funktionsprinzip

Principle of operation

Principe de fonctionnement



- 1 Ölnebelabscheider
- 2 Saugflansch
- 3 Ölschauglas
- 4 Ölablassschraube
- 5 Öleinfüllschraube
- 6 Auslassventil
- 7 Schieber
- 8 Rotor
- 9 Luftentölelement
- 10 Abluftdeckel
- 11 Ölfilter
- 12 Ölsumpf

- 1 Oil mist eliminator
- 2 Inlet flange
- 3 Oil sight glass
- 4 Oil drain plug
- 5 Oil fill plug
- 6 Exhaust valve
- 7 Vane
- 8 Rotor
- 9 Exhaust filter
- 10 Exhaust cover plate
- 11 Oil filter
- 12 Oil sump

- 1 Séparateur de brouillard d'huile
- 2 Bride d'aspiration
- 3 Voyant d'huile
- 4 Bouchon de vidange
- 5 Bouchon de remplissage d'huile
- 6 Clapet d'échappement
- 7 Palettes
- 8 Rotor
- 9 Filtre d'échappement
- 10 Couvercle d'échappement
- 11 Filtre à huile
- 12 Carter d'huile

Funktionsprinzip und Arbeitsweise

Die Pumpen arbeiten nach dem Drehschieberprinzip. Ein exzentrisch gelagerter Rotor (8) dreht im Zylinder. Die Fliehkraft drückt die in Schlitzen im Rotor gleitenden Schieber (7) an die Zylinderwand. Die Schieber teilen den Sichel förmigen Raum zwischen Zylinder und Rotor in Kammern ein. Werden diese mit dem Saugkanal verbunden, wird Gas angesaugt, bei weiterer Drehung verdichtet und dann in den Ölabscheider ausgestoßen. Durch den Differenzdruck gelangt ständig Öl in die Kammern. Das Öl wird mit dem Medium in den Ölnebelabscheider ausgestoßen und durch die Schwerkraft und das Luftentölelement (9) von der Abluft getrennt. Es sammelt sich im Abscheider und wird wieder in den Verdichtungsraum eingespritzt (Umlaufschmierung).

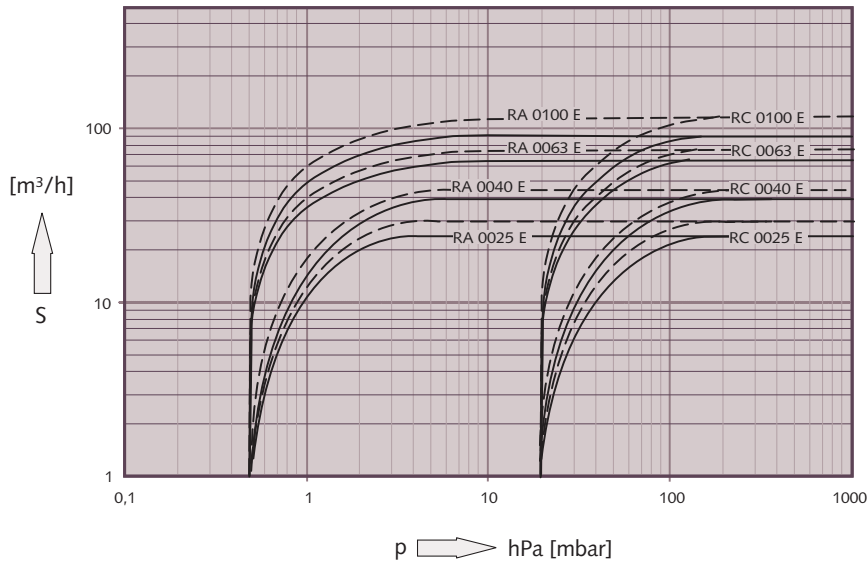
Principle of operation

These pumps work according to the rotary vane principle. An eccentrically installed rotor (8) rotates in the cylinder. The centrifugal force of the rotation pushes the vanes (7), which glide in slots in the rotor, towards the cylinder wall. The vanes separate the sickle-shaped space between rotor and cylinder into chambers. When the chambers are connected with the inlet channel, gas is sucked in, compressed by the next rotation and pushed into the oil separator. Differential pressure constantly causes oil to be passed into the compression chambers. The oil and medium are then discharged into the oil separator and there separated from the exhaust air by gravity and the exhaust filter (9). Oil collects on the bottom of the oil separator and is passed into the compression chamber again (oil circulation).

Principe de fonctionnement

Ces pompes fonctionnent selon le principe des pompes à palettes rotatives. Un rotor excentré (8) tourne dans un cylindre. La force centrifuge pousse les palettes (7), qui coulisent librement dans leur logement, contre la paroi du cylindre. Les palettes divisent l'espace libre en forme de croissant en plusieurs chambres. Lorsqu'une chambre est en face de la bride d'aspiration, le gaz est aspiré, puis comprimé par la rotation suivante et ensuite rejeté dans le séparateur de brouillard d'huile. Le mélange gaz et huile est rejeté dans le séparateur de brouillard d'huile où il est séparé par gravité et par le filtre d'échappement (9). L'huile s'accumule dans le bas du réservoir d'huile. Ensuite elle est injectée dans la chambre de compression (principe de recirculation).

Technische Daten
Technical data
Spécifications techniques



— 50 Hz
 - - - 60 Hz

Die Kennlinien gelten für Luft von 20°C. Toleranz: ± 10%
 The displacement curves are valid for air at 20°C. Tolerance: ± 10%
 Les courbes sont données pour de l'air à 20°C. Tolérance: ± 10%

| Technische Daten Technical Data Spécifications techniques | | | R 5 0025 E | R 5 0040 E | R 5 0063 E | R 5 0100 E |
|---|---|-------------------|--------------|--------------|--------------|--------------|
| Nennsaugvermögen Nominal displacement Débit nominal | 50 Hz 60 Hz | m ³ /h | 25 30 | 40 48 | 63 76 | 100 120 |
| Enddruck Ultimate pressure Pression finale | RA | hPa (mbar) | 0,5 | 0,5 | 0,5 | 0,5 |
| | RC | hPa (mbar) | 20 | 20 | 20 | 20 |
| Motornennleistung Nominal motor rating Puissance nominale du moteur | 50 Hz 60 Hz | kW | 0,75 1,1 | 1,1 1,5 | 1,5 2,2 | 2,2 3,0 |
| | 50 Hz 60 Hz | min ⁻¹ | 1500 1800 | 1500 1800 | 1500 1800 | 1500 1800 |
| Schalldruckpegel (DIN 45635) Sound level (DIN 45635) Niveau sonore (DIN 45635) | 50 Hz 60 Hz | dB(A) | 62 64 | 64 67 | 65 69 | 67 71 |
| | Wasserdampfverträglichkeit max. bei 85 °C Water vapour tolerance max. at 85 °C Pression max. de vapeur d'eau admissible à 85 °C | | mbar | 40 | 40 | 40 |
| Wasserdampfkapazität* Water vapour capacity* Quantité de vapeur d'eau admissible* | | l/h | 0,9* | 1,1* | 1,8* | 2,8* |
| Betriebstemperatur Operating temperature Température de fonctionnement | 50 Hz 60 Hz | °C | 83 91 | 84 92 | 83 92 | 84 93 |
| | Ölfüllung Oil filling Quantité d'huile | | l | 1 | 1 | 2 |
| Gewicht ca. Weight approx. Poids approx. | | kg | 34 | 38 | 52 | 70 |

*bei 150 mbar und 85 °C

*at 150 mbar and 85 °C

*à 150 mbar et 85 °C

Anwendungen
Applications
Applications



Anwendung
R 5 0025 - 0100 E

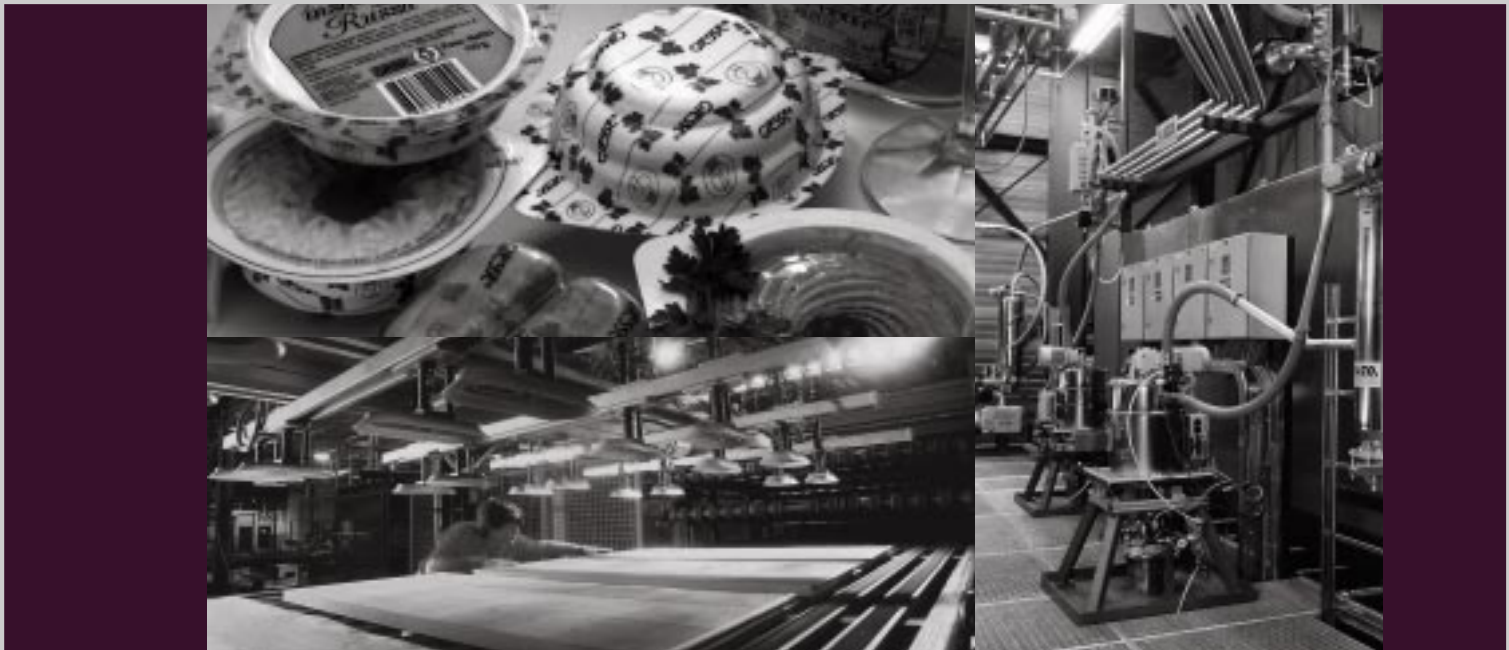
- Verpackungsindustrie
- Lebensmitteltechnik
- Pneumatische Förderung
- Transport- und Hebeeinrichtungen
- Zentrale Vakuumversorgung
- Holzindustrie
- Kunststoffindustrie
- Druckindustrie
- Keramik- und Ziegelindustrie
- Umwelttechnik
- Vakuumkanalisation
- Textilindustrie
- Papierindustrie
- Getränkeindustrie

Application
R 5 0025 - 0100 E

- Packaging industry
- Food industry
- Pneumatic conveying
- Transport and lifting systems
- Central vacuum systems
- Wood industry
- Plastic industry
- Printing industry
- Ceramics and brick industry
- Environmental technology
- Vacuum sewerage
- Textile industry
- Paper industry
- Beverage industry

Application
R 5 0025 - 0100 E

- Industrie de l'emballage
- Industrie agro-alimentaire
- Transport pneumatique
- Systèmes de manutention et de transport
- Centrales de vide
- Industrie du bois
- Industrie des plastiques
- Arts graphiques
- Industrie des céramiques et tuiles
- Technologie de l'environnement
- Canalisation sous vide
- Industrie du textile
- Industrie papetière
- Industrie des boissons



Zubehör

Gasballastventil zum Absaugen von Gasen mit Wasserdampfanteilen.

Niveauschalter zur automatischen Überwachung der Ölmenge im Ölnebelabscheider.

Ansaugfilter zum Schutz der Pumpe gegen das Eindringen von Festpartikeln und Flüssigkeiten. In verschiedenen Ausführungen für alle Anwendungen erhältlich.

Filterwiderstandsmanometer zum Einschrauben in die Öleinfüllöffnung. Ermöglicht eine zuverlässige Kontrolle des Sättigungsgrades des Luftentölelements.

Motorschutzschalter zum Schutz der Pumpe vor Überlastung.

Vakuumreguliereinheit zum Einstellen des gewünschten Arbeitsdruckes.

Synthetisches Öl bei thermisch hoher Belastung der Pumpe, geruchsarm. Weiteres Zubehör ist auf Anfrage möglich.

Accessories

Gas ballast valve to absorb gases containing water vapour.

Level switch automatic control of oil quantity within the oil mist separator.

Inlet filter for protecting pump against penetrating of solid particles and liquids. Various versions for all applications available.

Filter pressure gauge to screw into the oil fill opening; for easy checking of the degree of saturation of the exhaust filter.

Motor safety switch to protect pump against overload.

Vacuum regulating unit to adjust the required working pressure.

Synthetic oil in case of high thermal load of pump, odorless. Additional accessories available upon request.

Accessoires

Lest d'air pour absorber les gaz avec teneur en vapeur d'eau.

Interrupteur de niveau pour le contrôle, automatique de la quantité d'huile dans le séparateur de brouillard d'huile.

Filtre d'aspiration pour protéger la pompe des liquides et particules solides. Disponibles en différentes versions pour toutes les applications.

Manomètre de colmatage des filtres à visser dans le bouchon de remplissage d'huile; pour contrôler facilement le degré de colmatage des filtres d'échappement.

Disjoncteur-protection moteur pour protéger la pompe en cas de surintensité.

Unité de réglage de vide qui permet d'ajuster la pression de travail.

Huile synthétique de fiable odeur, indiquée en cas de forte sollicitation thermique de la pompe. Sur demande, nous disposons d'autres accessoires.