

Samos

SI 0045 - 2200 E1/E2



Samos SI 0150 E1

Samos SI Seitenkanalgebläse, in einstufiger (E1) oder zweistufiger Bauart (E2), sind in allen Bereichen einsetzbar, wo eine pulsationsfreie Förderung des Mediums im Saug- wie im Druckbetrieb gefordert wird. Einbau in horizontaler und vertikaler Lage möglich. Robuste Bauweise durch Aluminiumdruckgussteile.

Wartungsfrei

durch dauergeschmierte Lager, einen oberflächengekühlten Motor und ein berührungsfrei rotierendes Laufrad.

Umweltfreundlich

durch absolut ölfreie Verdichtung und geräuscharmen Betrieb durch integrierte Schalldämpfer. Niedriger Energiebedarf.

Betriebssicher

durch standardmäßigen Thermo-switch. Somit ist keine Überlastung des Gerätes möglich.

Samos SI 1-stage (E1) and 2-stage (E2) side channel blowers are suitable for both pressure and vacuum duties and are especially suited to applications where a pulsation-free flow is required. Blowers can be installed in both horizontal and vertical positions and are robustly constructed in die cast aluminium.

Maintenance-free

Sealed for life bearings, fan-cooled motor and non-contacting impeller ensure maintenance-free operation.

Environmentally safe

Oil-free compression and low noise level because of internal silencers. Low power consumption.

Reliable operation

Thermal switch fitted as standard to prevent overheating.

Les soufflantes à canal latéral **Samos SI**, mono- (E1) et bi-étagées (E2), conviennent pour toutes les applications en vide ou en pression nécessitant un régime non pulsatoire. Montage possible en position verticale ou horizontale. Construction robuste en fonte d'aluminium coulée sous pression.

Maintenance réduite

Grâce aux roulements graissés à vie, au refroidissement du moteur par ventilation extérieure et à l'absence de friction entre la turbine et son logement.

Respect de l'environnement

Grâce à la compression sans huile et à un niveau sonore réduit dû au silencieux d'échappement intégré. Consommation électrique réduite.

Fiable

Grâce au montage en standard d'un thermo couple. Aucune surcharge n'est possible.

Seitenkanalgebläse

Side channel blowers

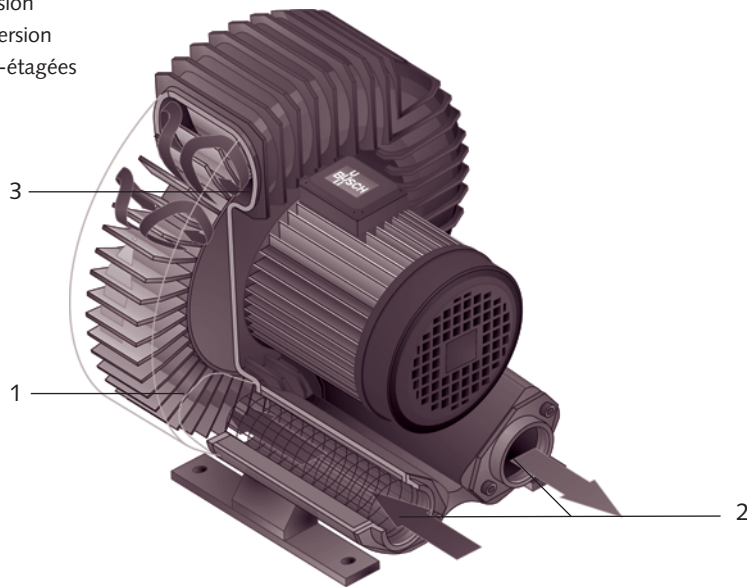
Soufflantes à canal latéral

Funktionsprinzip

Principle of operation

Principe de fonctionnement

Einstufige Version
Single stage version
Version mono-étagées



1 Laufrad
2 Schalldämpfer
3 Seitenkanal

1 Impeller
2 Silencer
3 Side channel

1 Roue à aube
2 Silencieux
3 Canal latéral

Funktionsprinzip und Arbeitsweise

Samos Seitenkanalgebläse arbeiten nach dem Impulsprinzip, d.h. es wird kinetische Energie vom rotierenden Laufrad auf das zu fördernde Medium übertragen und in Druck umgewandelt.

Das Laufrad (1), das direkt auf die Welle des Motors montiert ist, bildet mit dem Aluminiumgehäuse den Seitenkanal (3), in dem das angesaugte Medium verdichtet und dann durch den druckseitigen Schalldämpfer (2) ausgestoßen wird.

Bei der zweistufigen Version (E2) wird das Medium vom Laufrad der ersten Stufe zum Laufrad der zweiten Stufe weitergeleitet, nochmals verdichtet und dann durch den druckseitigen Schalldämpfer ausgestoßen. Durch die zweistufige Verdichtung wird ein höherer Differenzdruck erzielt.

Operational principle

Samos side channel blowers work on the impulse principle, i.e. kinetic energy is transferred from the rotating impeller to the medium agent being pumped and then is converted into pressure.

The impeller (1) is installed directly onto the shaft of the drive motor with the aluminium housing and together they form the side channel (3) in which the medium is compressed and then discharged through the pressure side silencer (2).

In the two-stage version (E2), the medium is passed from the first-stage impeller to the second-stage impeller and is then emitted through the discharge side silencer. The two-stage compression results in a higher differential pressure.

Principe de fonctionnement

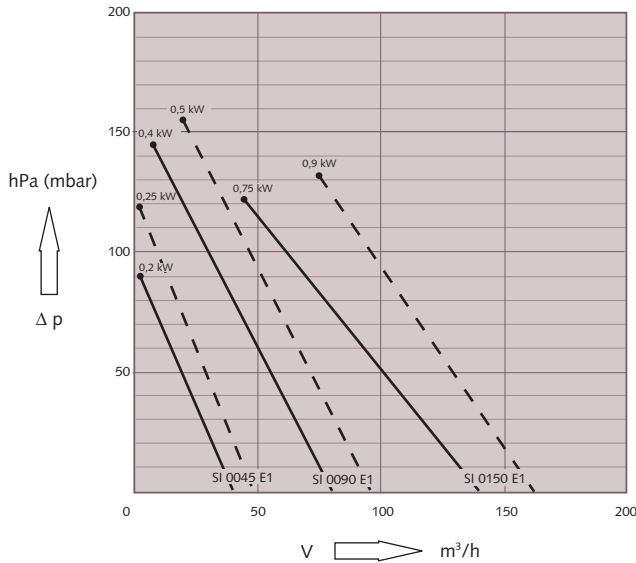
Les soufflantes à canal latéral fonctionnent selon le principe d'impulsions, i.e. l'énergie cinétique est transmise de la roue en mouvement au gaz transporté et ensuite convertie en pression.

La roue à aube (1), qui est montée directement sur l'arbre du moteur d'entraînement, forme avec le boîtier en aluminium le canal latéral (3) dans lequel le gaz transporté est comprimé et ensuite déchargé à travers le silencieux (2) côté pression.

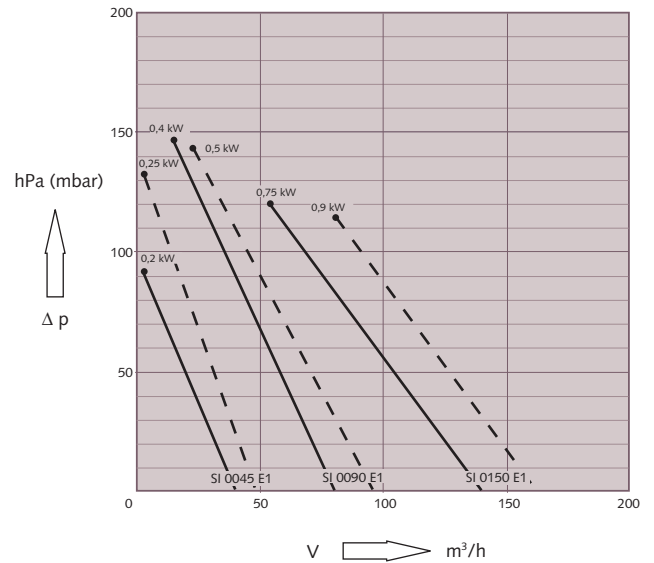
Dans les versions à deux étages (E2), le gaz est entraîné vers le rotor du second étage par le rotor du premier étage, recomprimé et expulsé par le silencieux du côté de refoulement. La compression en deux étages permet d'obtenir une pression différentielle plus élevée.

Technische Daten Samos SI 0045 - 0150 E1 (einstufig)
Technical data Samos SI 0045 - 0150 E1 (single stage)
Spécifications techniques Samos SI 0045 - 0150 E1 (mono-étagées)

Volumenstrom bei Saugbetrieb
 Volume flow vacuum operation
 Débit volumétrique pour opération sous vide



Volumenstrom bei Druckbetrieb
 Volume flow pressure operation
 Débit volumétrique pour opération sous pression



Die Kennlinien gelten für Luft
 von 15°C. Toleranz: ± 10%

The displacement curves are valid
 for air at 15°C. Tolerance: ± 10%

Les courbes sont données pour
 de l'air à 15°C. Tolérance: ± 10%

————— 50 Hz
 - - - - - 60 Hz

Technische Daten Technical data Spécifications techniques	Volumenstrom Volume flow Débit volumétrique	Max. Differenzdruck Max. differential pressure Pression différentielle max.		Motor Motor Moteur	Drehzahl Speed Vitesse de rotation	Schalldruckpegel* Noise level Niveau sonore DIN EN ISO 2151	Gewicht Weight Poids	
		m³/h	Vacuum					Pressure
SI 0045 E1	50 Hz	40	90	90	0,2	3000	57	7
	60 Hz	48	120	130	0,25	3600	60	7
SI 0090 E1	50 Hz	80	145	145	0,4	3000	58	10
	60 Hz	96	155	145	0,5	3600	61	10
SI 0150 E1	50 Hz	135	120	120	0,75	3000	64	18
	60 Hz	162	130	115	0,9	3600	66	18

*) Schalldruckpegelmessung in 1 Meter Abstand bei mittlerer Drosselung, Auslass (Vakuumbetrieb) bzw. Einlass (Druckbetrieb) verschlaucht.
 *) Noise level measurement, distance 1 metre at medium throttling, gas outlet (vacuum operation) or gas inlet (pressure operating) connected to a hose.
 *) Mesure du niveau sonore à 1 mètre d'écart et avec une réduction de moitié, accouplé à l'entrée (opération sous vide) ou à la sortie (opération sous pression), raccordé à une tuyauterie.

Seitenkanalgebläse

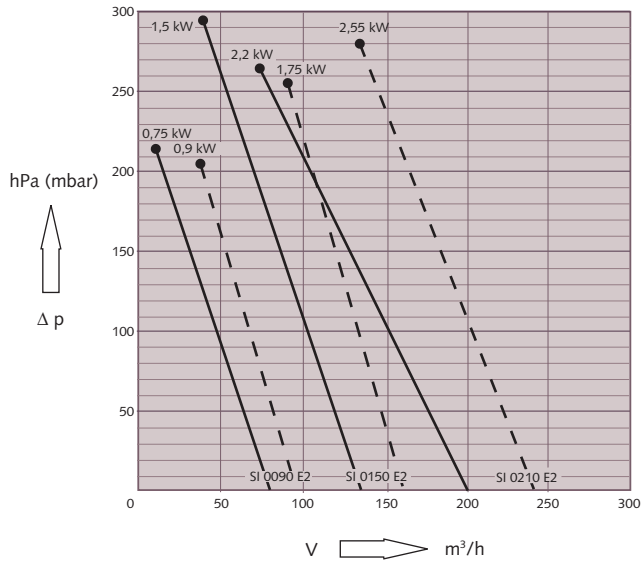
Side channel blowers

Soufflantes à canal latéral

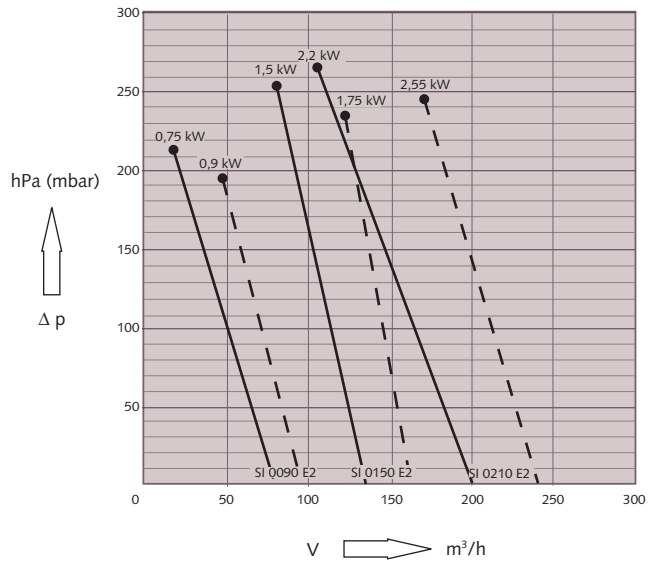
COMBI BA 460

Technische Daten Samos SI 0090 - 0210 E2 (zweistufig)
Technical data Samos SI 0090 - 0210 E2 (two stages)
Spécifications techniques Samos SI 0090 - 0210 E2 (bi-étagées)

Volumenstrom bei Saugbetrieb
 Volume flow vacuum operation
 Débit volumétrique pour opération sous vide



Volumenstrom bei Druckbetrieb
 Volume flow pressure operation
 Débit volumétrique pour opération sous pression



Die Kennlinien gelten für Luft von 15°C. Toleranz: ± 10%

The displacement curves are valid for air at 15°C. Tolerance: ± 10%

Les courbes sont données pour de l'air à 15°C. Tolérance: ± 10%

————— 50 Hz
 - - - - - 60 Hz

Technische Daten Technical data Spécifications techniques	Volumenstrom Volume flow Débit volumétrique m³/h	Max. Differenzdruck Max. differential pressure Pression différentielle max. hPa (mbar)		Motor Motor Moteur kW	Drehzahl Speed Vitesse de rotation min ⁻¹	Schalldruckpegel* Noise level Niveau sonore DIN EN ISO 2151 dB(A)	Gewicht Weight Poids kg
		Vacuum	Pressure				
SI 0090 E2	50 Hz	80	215	0,75	3000	64	16
	60 Hz	96	205	0,9	3600	68	16
SI 0150 E2	50 Hz	135	295	1,5	3000	65	25
	60 Hz	162	255	1,75	3600	68	25
SI 0210 E2	50 Hz	200	265	2,2	3000	72	31
	60 Hz	240	280	2,55	3600	75	31

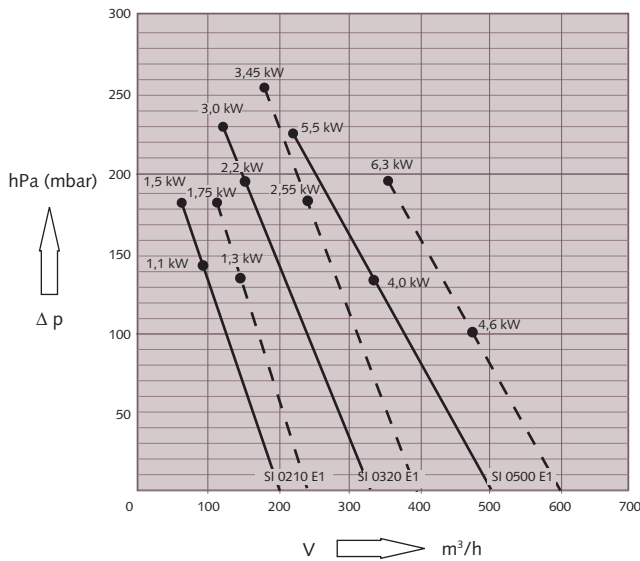
*) Schalldruckpegelmessung in 1 Meter Abstand bei mittlerer Drosselung, Auslass (Vakuumbetrieb) bzw. Einlass (Druckbetrieb) verschlaucht.

*) Noise level measurement, distance 1 metre at medium throttling, gas outlet (vacuum operation) or gas inlet (pressure operating) connected to a hose.

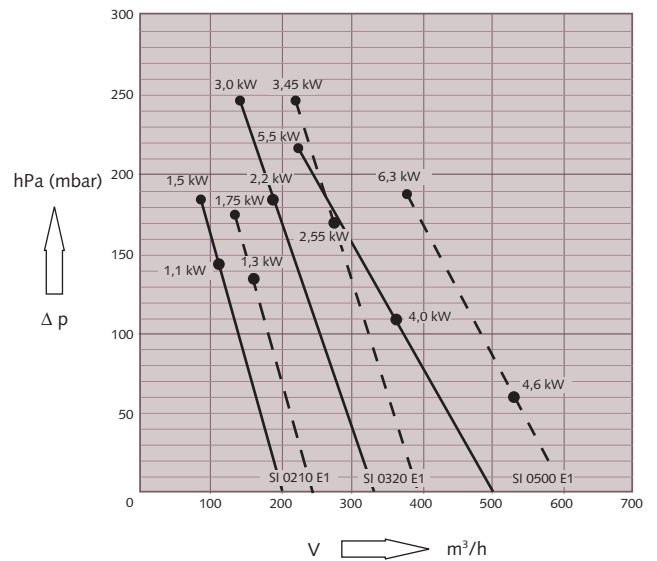
*) Mesure du niveau sonore à 1 mètre d'écart et avec une réduction de moitié, accouplé à l'entrée (opération sous vide) ou à la sortie (opération sous pression), raccordé à une tuyauterie.

Technische Daten **Samos SI 0210 - 0500 E1 (einstufig)**
Technical data **Samos SI 0210 - 0500 E1 (single stage)**
Spécifications techniques **Samos SI 0210 - 0500 E1 (mono-étagées)**

Volumenstrom bei Saugbetrieb
 Volume flow vacuum operation
 Débit volumétrique pour opération sous vide



Volumenstrom bei Druckbetrieb
 Volume flow pressure operation
 Débit volumétrique pour opération sous pression



Die Kennlinien gelten für Luft
 von 15°C. Toleranz: ± 10%

The displacement curves are valid
 for air at 15°C. Tolerance: ± 10%

Les courbes sont données pour
 de l'air à 15°C. Tolérance: ± 10%

————— 50 Hz
 - - - - - 60 Hz

Technische Daten Technical data Spécifications techniques	Volumenstrom Volume flow Débit volumétrique	Max. Differenzdruck Max. differential pressure Pression différentielle max.		Motor Motor Moteur	Drehzahl Speed Vitesse de rotation	Schalldruckpegel* Noise level Niveau sonore DIN EN ISO 2151	Gewicht Weight Poids	
		m³/h	Vacuum					Pressure
SI 0210 E1	50 Hz	200	145	145	1,1	3000	68	19
	60 Hz	240	135	135	1,3	3600	71	19
SI 0210 E1	50 Hz	200	185	185	1,5	3000	68	21
	60 Hz	240	185	175	1,75	3600	71	21
SI 0320 E1	50 Hz	330	195	185	2,2	3000	72	30
	60 Hz	395	185	170	2,55	3600	75	30
SI 0320 E1	50 Hz	330	230	245	3	3000	72	32
	60 Hz	395	255	245	3,45	3600	75	32
SI 0500 E1	50 Hz	500	135	105	4	3000	74	56
	60 Hz	600	100	60	4,6	3600	78	56
SI 0500 E1	50 Hz	500	225	215	5,5	3000	74	59
	60 Hz	600	195	185	6,3	3600	78	59

*) Schalldruckpegelmessung in 1 Meter Abstand bei mittlerer Drosselung, Auslass (Vakuumbetrieb) bzw. Einlass (Druckbetrieb) verschlaucht.
 *) Noise level measurement, distance 1 metre at medium throttling, gas outlet (vacuum operation) or gas inlet (pressure operating) connected to a hose.
 *) Mesure du niveau sonore à 1 mètre d'écart et avec une réduction de moitié, accouplé à l'entrée (opération sous vide) ou à la sortie (opération sous pression), raccordé à une tuyauterie.

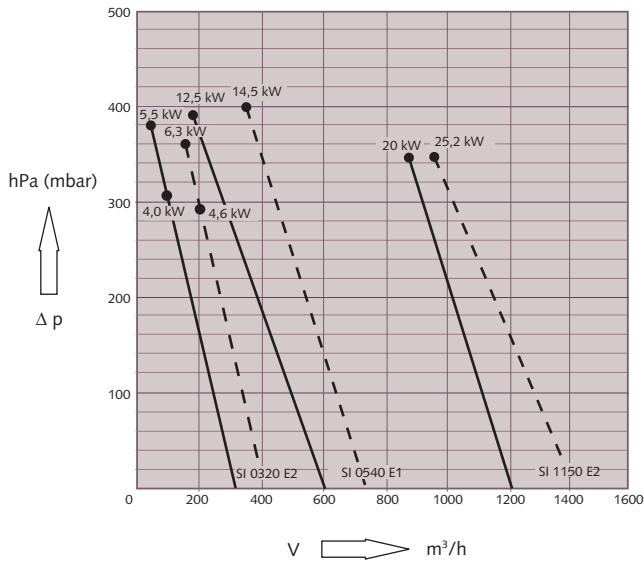
Seitenkanalgebläse

Side channel blowers

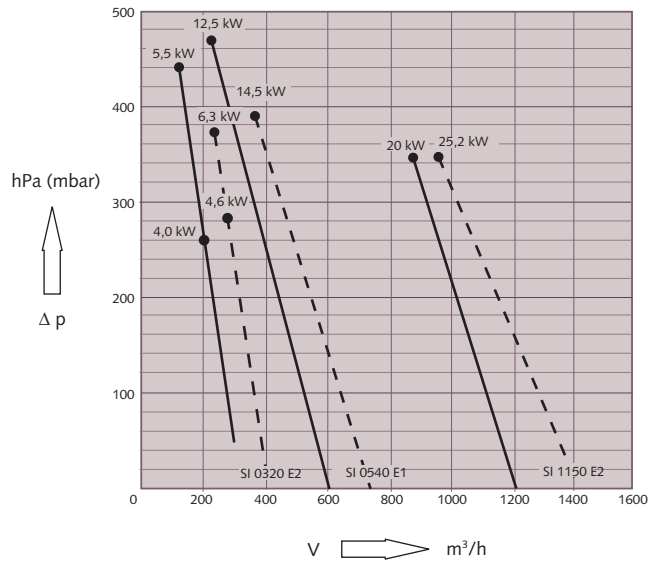
Soufflantes à canal latéral

Technische Daten Samos SI 0320 - 1150 E2 (zweistufig)
Technical data Samos SI 0320 - 1150 E2 (two stages)
Spécifications techniques Samos SI 0320 - 1150 E2 (bi-étagées)

Volumenstrom bei Saugbetrieb
 Volume flow vacuum operation
 Débit volumétrique pour opération sous vide



Volumenstrom bei Druckbetrieb
 Volume flow pressure operation
 Débit volumétrique pour opération sous pression



Die Kennlinien gelten für Luft von 15°C. Toleranz: ± 10%

The displacement curves are valid for air at 15°C. Tolerance: ± 10%

Les courbes sont données pour de l'air à 15°C. Tolérance: ± 10%

————— 50 Hz
 - - - - - 60 Hz

Technische Daten Technical data Spécifications techniques		Volumenstrom Volume flow Débit volumétrique		Max. Differenzdruck Max. differential pressure Pression différentielle max. hPa (mbar)		Motor Motor Moteur	Drehzahl Speed Vitesse de rotation	Schalldruckpegel* Noise level Niveau sonore DIN EN ISO 2151	Gewicht Weight Poids
		m³/h		Vacuum	Pressure				
SI 0320 E2	50 Hz	330		315	260	4	3000	74	56
	60 Hz	395		295	275	4,6	3600	78	56
SI 0320 E2	50 Hz	330		390	440	5,5	3000	74	60
	60 Hz	395		380	370	6,3	3600	78	60
SI 0540 E1**	50 Hz	600		390	465	12,5	3000	78	112
	60 Hz	720		400	390	14,5	3600	80	112
SI 1150 E2	50 Hz	1200		345	345	20	3000	80	240
	60 Hz	1440		345	345	25,2	3600	80	240

*) Schalldruckpegelmessung in 1 Meter Abstand bei mittlerer Drosselung, Auslass (Vakuumbetrieb) bzw. Einlass (Druckbetrieb) verschlaucht.

*) Noise level measurement, distance 1 metre at medium throttling, gas outlet (vacuum operation) or gas inlet (pressure operating) connected to a hose.

*) Mesure du niveau sonore à 1 mètre d'écart et avec une réduction de moitié, accouplé à l'entrée (opération sous vide) ou à la sortie (opération sous pression), raccordé à une tuyauterie.

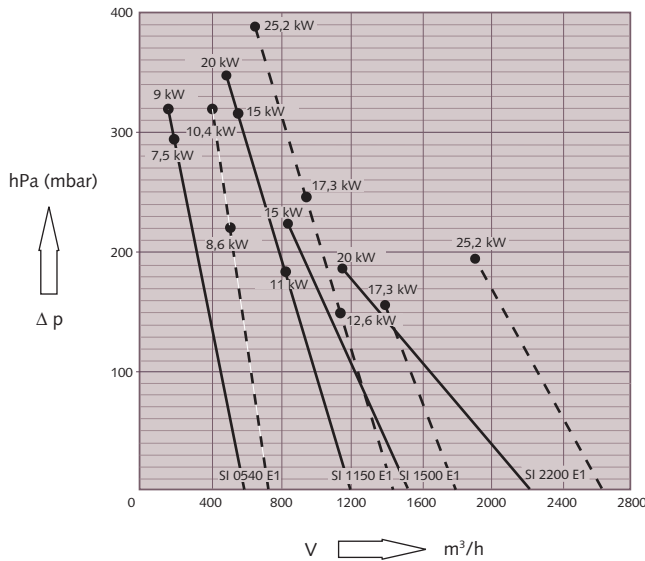
**) Einstufiges Hochdruckgebläse mit vergleichbarem Differenzdruck zu einem zweistufigen Gebläse.

**) Single stage high- pressure Blower with a differential pressure which is comparable to a double stage Blower.

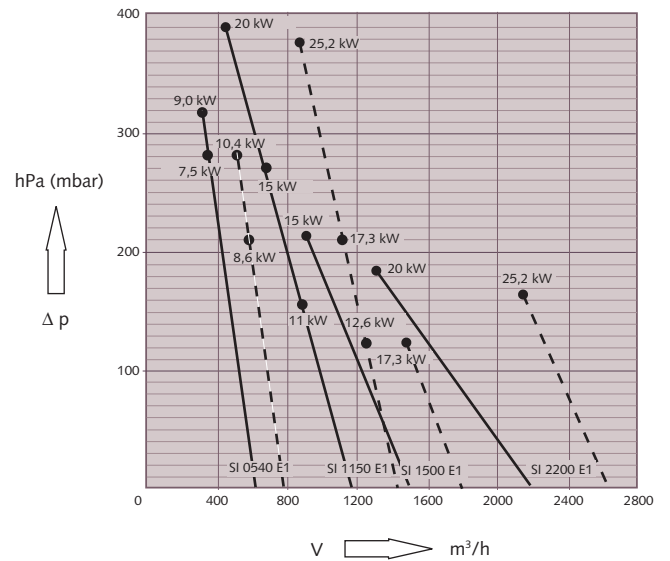
**) Compresseur haute pression mono-étagé avec une pression différentielle comparable à un compresseur bi-étagé.

Technische Daten Samos SI 1150 - 2200 E1 (einstufig)
Technical data Samos SI 1150 - 2200 E1 (single stage)
Spécifications techniques Samos SI 1150 - 2200 E1 (mono-étagées)

Volumenstrom bei Saugbetrieb
 Volume flow vacuum operation
 Débit volumétrique pour opération sous vide



Volumenstrom bei Druckbetrieb
 Volume flow pressure operation
 Débit volumétrique pour opération sous pression



Die Kennlinien gelten für Luft von 15°C. Toleranz: ± 10%

The displacement curves are valid for air at 15°C. Tolerance: ± 10%

Les courbes sont données pour de l'air à 15°C. Tolérance: ± 10%

————— 50 Hz
 - - - - - 60 Hz

Technische Daten Technical data Spécifications techniques		Volumenstrom Volume flow Débit volumétrique	Max. Differenzdruck Max. differential pressure Pression différentielle max. hPa (mbar)		Motor Motor Moteur	Drehzahl Speed Vitesse de rotation	Schalldruckpegel* Noise level Niveau sonore DIN EN ISO 2151	Gewicht Weight Poids
		m³/h	Vacuum	Pressure	kW	min ⁻¹	dB(A)	kg
SI 0540 E1	50 Hz	600	295	285	7,5	3000	78	99
	60 Hz	720	225	205	8,6	3600	80	99
SI 0540 E1	50 Hz	600	315	320	9	3000	78	102
	60 Hz	720	315	285	10,4	3600	80	102
SI 1150 E1	50 Hz	1200	185	155	11	3000	78	134
	60 Hz	1440	155	125	12,6	3600	80	134
SI 1150 E1	50 Hz	1200	315	265	15	3000	78	155
	60 Hz	1440	245	215	17,3	3600	80	155
SI 1150 E1	50 Hz	1200	345	390	20	3000	78	205
	60 Hz	1440	390	370	25,2	3600	80	205
SI 1500 E1	50 Hz	1500	225	210	15	3000	78	155
	60 Hz	1800	155	125	17,3	3600	80	155
SI 2200 E1	50 Hz	2200	185	185	20	3000	82	166
	60 Hz	2640	195	165	25,2	3600	84	166

*) Schalldruckpegelmessung in 1 Meter Abstand bei mittlerer Drosselung, Auslass (Vakuumbetrieb) bzw. Einlass (Druckbetrieb) verschlachtet.

*) Noise level measurement, distance 1 metre at medium throttling, gas outlet (vacuum operation) or gas inlet (pressure operating) connected to a hose.

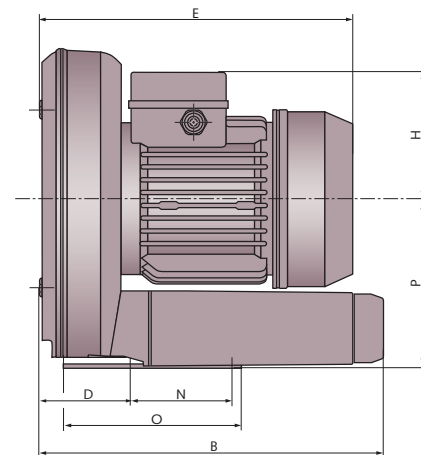
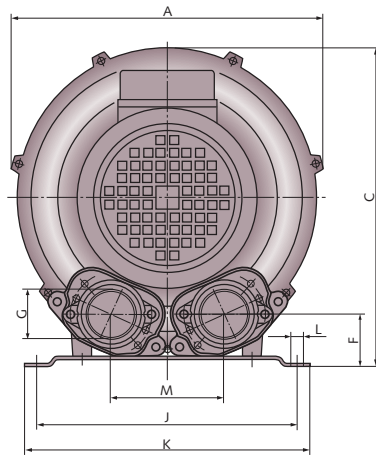
*) Mesure du niveau sonore à 1 mètre d'écart et avec une réduction de moitié, accolé à l'entrée (opération sous vide) ou à la sortie (opération sous pression), raccordé à une tuyauterie.

Seitenkanalgebläse
Side channel blowers
Soufflantes à canal latéral

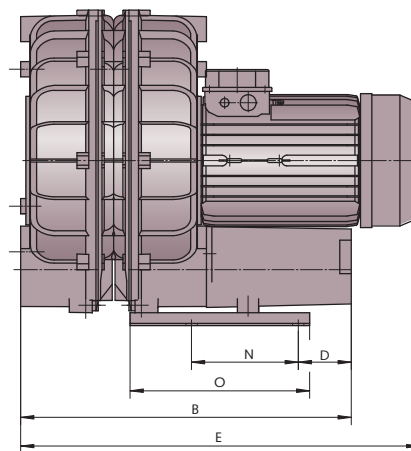
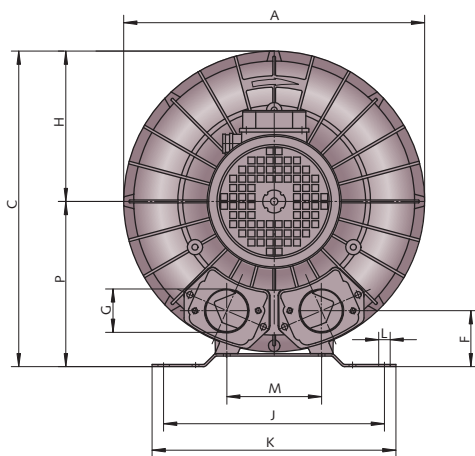
COMBI BA 460



Abmessungen Samos SI 0045 - 2200 E1
Dimensions Samos SI 0045 - 2200 E1
Dimensions Samos SI 0045 - 2200 E1



SI 0045 - 2200 E1

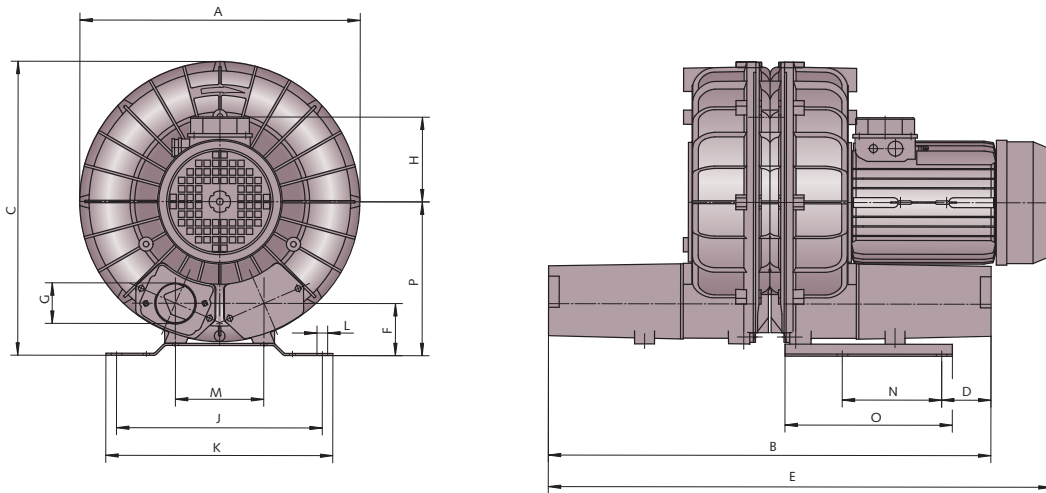


SI 0500 E1

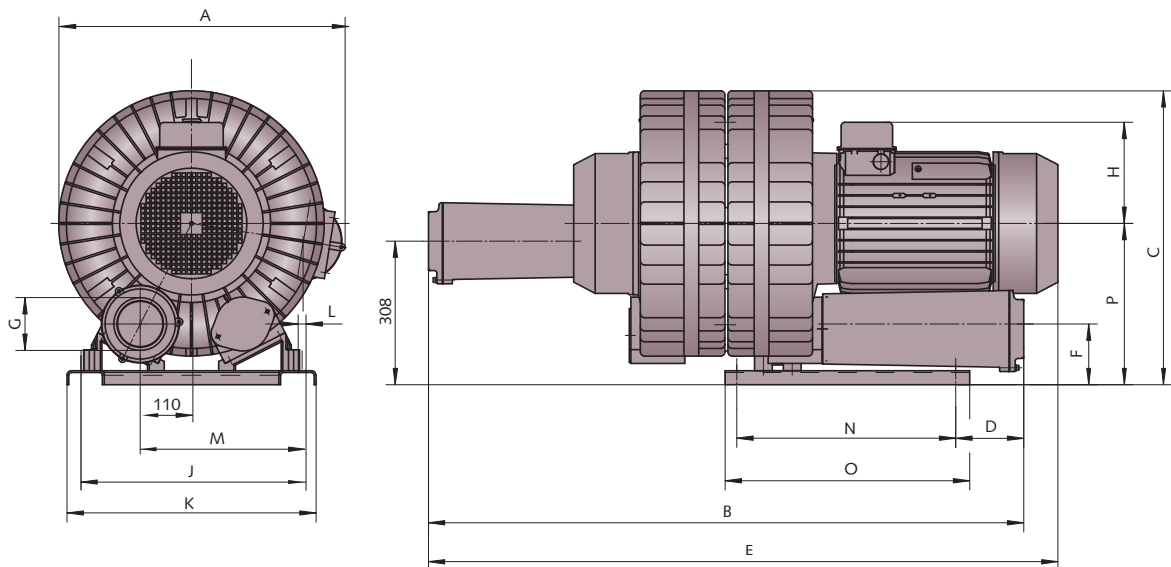
Abmessungen Dimensions Dimensions	A	B	C	D	E	F	G	H	J	K	L	M	N	O	P
SI 0045 E1	198	192	209	22	216	30	1"	91	79	-	4,2	80	29	-	114
SI 0090 E1	245	271	251	72	231	41	1 1/4"	100	205	225	10	88,5	80	140	133
SI 0150 E1	302,5	283	321	72	302	68	1 1/2"	115	225	250	12	115	95	150	170
SI 0210 E1	334	294	341	85	284	47	1 1/2"	118	260	291	14	120	114	146	174
SI 0320 E1	395	313	415	110	332/356	74	2"	120	290	320	15	125	140	236	217
SI 0540 E1	530	508	583	51	564/602	109	2"	177	389	449	17	213	340	400	318
SI 1150 E1	570	645	631	29	675/719	130	4"	217	475	535	17	220	470	525	346
SI 1500 E1	570	654	633	35	660	121	4"	217	465	535	17	220	470	525	346
SI 2200 E1	600	673	610	100	673	89	6"	217	441	464	13	220	478,5	-	310
SI 0500 E1	395	430	415	63	526	74	2"	120	290	320	15	125	140	236	217

Abmessungen
Dimensions
Dimensions

Samos SI 0090 - 1150 E2 (zweistufig)
Samos SI 0090 - 1150 E2 (two stages)
Samos SI 0090 - 1150 E2 (bi-étagées)



SI 0090 - 0320 E2



SI 1150 E2

Abmessungen Dimensions Dimensions	A	B	C	D	E	F	G	H	J	K	L	M	N	O	P
SI 0090 E2	245	535	251	150	515	41	1 1/4"	103	205	225	10	89	80	148	133
SI 0150 E2	302,5	500	316	120	544	60	1 1/2"	115	225	250	12	105	95	150	165
SI 0210 E2	334	581	341	206	597	47	1 1/2"	120	260	292	14	120	116	148	174
SI 0320 E2	395	611	415	63	703	74	2"	120	290	320	15	125	140	236	217
SI 1150 E2	615	1278	631	146	1352	130	4"	217	475	535	17	350	470	525	346

Seitenkanalgebläse
Side channel blowers
Soufflantes à canal latéral

COMBI BA 460



Anwendungen
Applications
Applications



Anwendungen
Samos SI 0045 - 2200 E1/E2

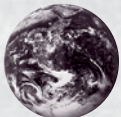
- Pneumatische Förderung
- Transport- und Hebe-
einrichtungen
- Druckindustrie
- Umwelttechnik
- Kunststoffindustrie
- Lebensmittelindustrie
- Verpackung
- Textilindustrie
- und viele andere

Applications
Samos SI 0045 - 2200 E1/E2

- Pneumatic conveying
- Transport and lifting systems
- Printing industry
- Environmental technology
- Plastic industry
- Food industry
- Packaging
- Textile industry
- and many more

Applications
Samos SI 0045 - 2200 E1/E2

- Transport pneumatique
- Systèmes de manutention
et de transport
- Imprimerie
- Technologie de l'environnement
- Industrie des plastiques
- Industrie agro-alimentaire
- Emballage
- Industrie textile
- et bien d'autres applications



Busch – weltweit im Kreislauf der Industrie
Busch – all over the world in industry
Busch – au coeur de l'industrie dans le monde entier



Dr.-Ing. K. Busch GmbH
Schauinslandstraße 1 D 79689 Maulburg
Phone +49 (0)7622 681-0 Fax +49 (0)7622 5484 www.busch-vacuum.com

Amsterdam Auckland Bangkok Barcelona Basel Birmingham Brno Brussels Budapest Buenos Aires Copenhagen Dublin Gothenburg Helsinki Istanbul Johannesburg
Kuala Lumpur Maulburg Melbourne Milan Monterrey Montreal Moscow New York Oslo Paris Porto Pune Santiago de Chile Sao Paulo Seoul Shanghai Singapore
Taipei Tel Aviv Tokyo Vienna Warsaw