

Seco

Пластинчато-роторные вакуумные насосы SV 1008 C



Компактность, надежность и особая мощность – это лишь часть характерных особенностей пластинчато-роторных вакуумных насосов серии Seco, способных работать без смазки, от компании Busch. Благодаря созданию вакуума без использования смазки, эти насосы могут использоваться в промышленных целях, когда требуется создание быстрого и надежного вакуума. Современный вакуумный насос Seco SV 1008 C производства компании Busch, является моделью, востребованной во многих технологических процессах.

Ориентация на конкретное применение

Пластинчато-роторные вакуумные насосы Seco характеризуются созданием вакуума без использования масла, а также высоким уровнем возможностей использования и технической надежностью. Это обеспечивается благодаря износостойким и самосмазывающимся пластинам, изготовленным из специального графита, прочной конструкции и подшипникам со смазкой на весь срок службы. Компактная конструкция вакуумных насосов Seco означает, что они могут монтироваться и устанавливаться в любом месте. Двигатель с повышенным КПД обеспечивает экономичность работы.

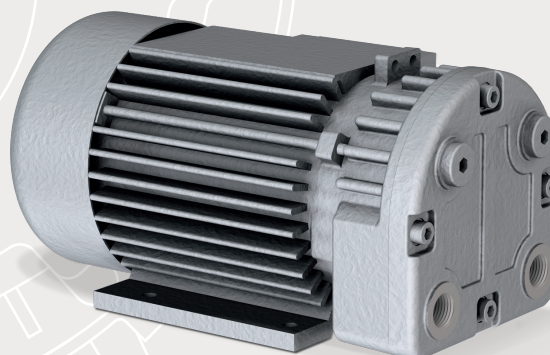
Пластинчато-роторные вакуумные насосы Seco прекрасно подходят для использования в погрузочно-разгрузочных операциях для захвата и удержания, в тароупаковочной промышленности, полиграфической промышленности и других отраслях промышленности.

Удобные в обслуживании

Техническое обслуживание может легко проводиться оператором. Помимо регулярных проверок или замены пластин и фильтра с рекомендованной периодичностью, никакого дополнительного технического обслуживания не требуется.



**Seco – «Сухое» решение.
Компактные и мощные.**



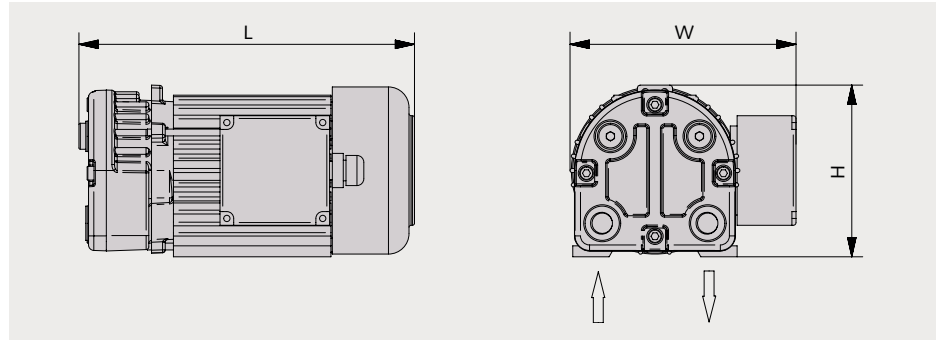
Технические данные

Вакуумные насосы Seco работают по проверенной пластинчато-роторной технологии. Благодаря самосмазывающимся пластинам ротора никакой рабочей жидкости не требуется. Сжатие происходит как часть абсолютно «сухого» процесса. Стабильно высокий уровень вакуума при непрерывной работе гарантируется посредством прекрасно согласованных материалов, специальных графитовых пластин компрессионной камеры, эффективному сбросу теплоты, точному изготовлению с применением последних достижений. Обратный клапан (опция) предотвращает передвижение воздуха назад в вакуумную камеру при выключенном вакуумном насосе. Устройство приводится в действие встроенным двигателем, обладающим высоким уровнем эффективности. Вакуумные насосы Seco имеют скорость вакууммирования от 3 до 40 м³/час. Компрессорные версии производят избыточное давление до 1.6 бар(g).

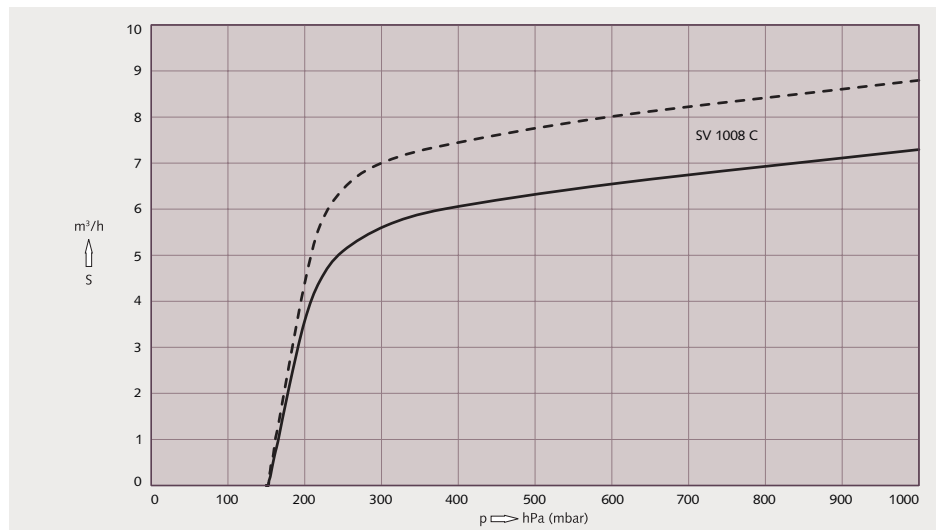
Вспомогательное оборудование/ технические комплектующие

- Впускной фильтр
- Вакуумный регулятор
- Обратный клапан (сторона впуска)
- Патрубок для шланга
- Монтажные элементы

Seco SV 1008 C



производительность Воздух при 20 °C. Погрешность: ± 10% — 50 Hz - - - - 60 Hz



Технические данные		SV 1008 C	
номинальная производительность	50 Hz / 60 Hz	m ³ /h	7.3 / 8.8
Предельное остаточное давление	50 Hz / 60 Hz	hPa (mbar)	150
Номинальная мощность двигателя	50 Hz / 60 Hz	kW	0.25 / 0.30
Номинальная частота вращения двигателя	50 Hz / 60 Hz	min ⁻¹	3000 / 3600
Уровень шума (по ISO 2151)	50 Hz / 60 Hz	dB(A)	63 / 66
Вес, приблизительно		kg	8.5
Размеры	(L x W x H)	mm	245 x 164 x 125
Впуск/выпуск газа		G	3/8" / 3/8"

Busch Vacuum Russia OOO

Kotlyakovskaya Str., 6/9 | 115201 Moscow | Phone +7 495 648 67 26 | info@busch.ru | www.busch.ru