

Anwendungen  
Applications  
Applications



Anwendungen  
Samos SB 0080 - 1100 D/D2

- Pneumatische Förderung
- Transport- und Hebe-  
einrichtungen
- Druckindustrie
- Umwelttechnik
- Kunststoffindustrie
- Lebensmittelindustrie
- Verpackung
- Textilindustrie

Applications  
Samos SB 0080 - 1100 D/D2

- Pneumatic conveying
- Transport and lifting systems
- Printing industry
- Environmental technology
- Plastic industry
- Food industry
- Packaging
- Textile industry

Applications  
Samos SB 0080 - 1100 D/D2

- Transport pneumatique
- Systèmes de manutention  
et de transport
- Imprimerie
- Technologie de l' environnement
- Industrie des plastiques
- Industrie agro-alimentaire
- Emballage
- Industrie textile



**Busch - weltweit im Kreislauf der Industrie**  
**Busch - all over the world in industry**  
**Busch - Au coeur de l'industrie dans le monde entier**



**Dr.-Ing. K. Busch GmbH**  
**Schauinslandstraße 1 D 79689 Maulburg**  
**Phone +49 (0)7622 681-0 Fax +49 (0)7622 5484 [www.busch.de](http://www.busch.de)**

Amsterdam Auckland Barcelona Basel Birmingham Brussels Copenhagen Dublin Gothenburg Helsinki Istanbul Kuala Lumpur Melbourne Milan Montreal  
Moscow New York Oslo Paris San Jose Sao Paulo Seoul Shanghai Singapore Taipei Tokyo Vienna

## Samos

### SB 0080 - 1100 D/D2



SB 0530 D

**Samos SB** Seitenkanalgebläse, in einstufiger oder zweistufiger Bauart, sind in allen Bereichen einsetzbar, wo eine pulsationsfreie Förderung des Mediums im Saug- wie im Druckbetrieb gefordert wird. Einbau in horizontaler und vertikaler Lage möglich. Robuste Bauweise durch Aluminiumdruckgussteile.

#### Wartungsfrei

durch dauergeschmierte Lager, einen Oberflächen gekühlten Motor und ein berührungsfrei laufendes Zellenrad.

#### Umweltfreundlich

durch absolut Öl freie Verdichtung und geräuscharmen Betrieb durch integrierte Schalldämpfer. Niedriger Energiebedarf.

#### Hohe Differenzdrücke

durch zweistufige Bauart. Diese Bauart wird dort eingesetzt, wo hohe Druckdifferenzen gefordert sind.

Side channel blowers **Samos SB**, single and double stage, are suitable for pressure and vacuum duties and especially suited to applications where a pulsation-free flow is required.

Units can be installed in horizontal and vertical position. Robust construction due to die cast aluminium.

#### Maintenance-free

Sealed for life bearings, fan-cooled motor and non-contacting impeller ensure maintenance-free equipment.

#### Environmentally safe

Oil-free compression and low noise level because of internal silencers. Low power consumption.

#### High differential pressure

because of double stage. These sizes are used for applications where high differential pressures are needed.

Les soufflantes à canal latéral **Samos SB**, mono et bi-étagées, conviennent pour toutes les applications en vide ou en pression nécessitant un régime non pulsatoire. Montage possible en position verticale ou horizontale. Construction robuste en fonte aluminium coulée sous pression.

#### Maintenance réduite

Grâce aux roulements graissés à vie, au refroidissement du moteur par ventilation extérieure et à l'absence de friction entre la turbine et son logement.

#### Respect de l'environnement

Grâce à la compression sans huile et à un niveau sonore réduit dû au silencieux d'échappement intégré. Consommation électrique réduite.

#### Pressions différentielles élevées

Grâce à la construction bi-étagée. Ces versions sont proposées pour des applications exigeant des pressions différentielles élevées.

# Seitenkanalgebläse Side channel blowers Soufflantes à canal latéral

## Funktionsprinzip Principle of operation Principe de fonctionnement



- 1 Gaseintritt
- 2 Gasaustritt
- 3 Laufrad
- 4 Schalldämpfer

- 1 Gas inlet
- 2 Gas outlet
- 3 Impeller
- 4 Silencer

- 1 Aspiration
- 2 Refoulement
- 3 Roue à aube
- 4 Silencieux

### Funktionsprinzip und Arbeitsweise

Samos Seitenkanalgebläse arbeiten nach dem Impulsprinzip, d.h. es wird kinetische Energie vom rotierenden Zellenrad auf das zu fördernde Medium übertragen und in Druck umgewandelt.

Das Laufrad (3), das direkt auf die Welle des Antriebmotors montiert ist, bildet mit dem Aluminiumgehäuse den Seitenkanal, in dem das angesaugte Medium verdichtet und dann durch den druckseitigen Schalldämpfer ausgestoßen wird.

### Principle of operation

Samos side channel blowers work on the impulse principle, i.e. kinetic energy is transferred from the rotating wheel to the medium agent be pumped and then is converted into pressure.

The impeller (3), which is mounted directly on the shaft of the drive motor, together with the aluminium housing forms the side channel, in which the medium is compressed and then discharged through the pressure-side silencer.

### Principe de fonctionnement

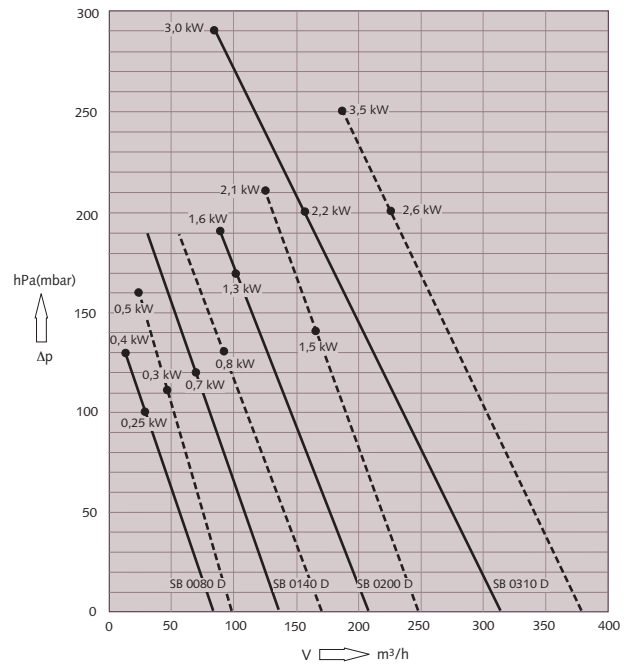
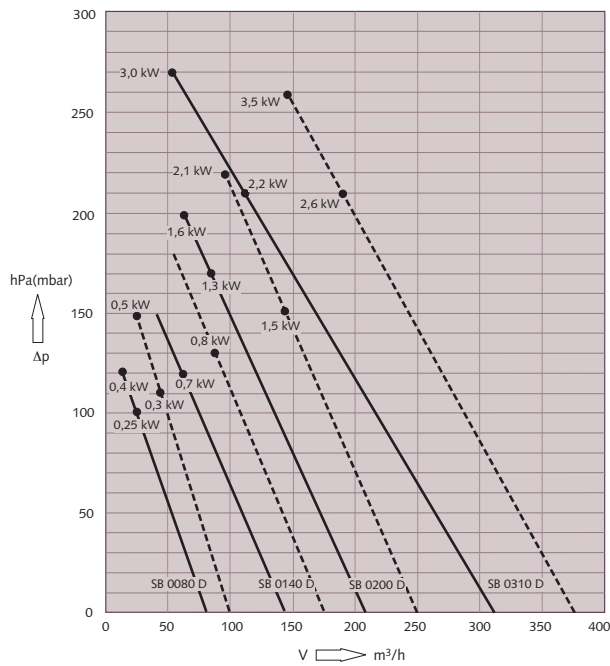
Les soufflantes à canal latéral fonctionnent selon le principe d'impulsions, i.e. l'énergie cinétique est transmise de la roue en mouvement au gaz transporté et ensuite convertie en pression.

La roue à aube (3), qui est montée directement sur l'arbre du moteur d'entraînement, forme avec le boîtier en aluminium le canal latéral dans lequel le gaz transporté est comprimé et ensuite déchargé à travers le silencieux côté pression.

**Technische Daten**      **Samos SB 0080 - 0310 D (einstufig)**  
**Technical data**         **Samos SB 0080 - 0310 D (single stage)**  
**Spécification techniques**   **Samos SB 0080 - 0310 D (mono-étagées)**

Volumenstrom bei Saugbetrieb  
 Volume flow vacuum operation  
 Débit volumétrique pour opération sous vide

Volumenstrom bei Druckbetrieb  
 Volume flow pressure operation  
 Débit volumétrique pour opération sous pression



Die Kennlinien gelten für Luft von 20°C. Toleranz: ± 10%

The displacement curves are valid for air at 20°C. Tolerance: ± 10%

Les courbes sont données pour de l'air à 20°C. Tolérance: ± 10%

————— 50 Hz  
 - - - - - 60 Hz

Technische Daten Technical data Spécifications techniques	Volumenstrom Volume flow Débit volumétrique	Max. Differenzdruck Max. differential pressure Pression différentielle max. hPa(mbar)		Motor Motor Moteur	Drehzahl Speed Vitesse de rotation	Schalldruckpegel Noise level Niveau sonore DIN 45635	Gewicht Weight Poids	
		m³/h	Vacuum					Pressure
SB 0080 D	50 Hz	80	100	100	0,25	2850	58	8
	60 Hz	100	110	110	0,3	3450	61	8
SB 0080 D	50 Hz	80	120	130	0,4	2850	58	10
	60 Hz	100	150	160	0,5	3450	61	10
SB 0140 D	50 Hz	140	120	120	0,7	2850	63	13
	60 Hz	175	130	130	0,8	3450	64	13
SB 0200 D	50 Hz	210	170	170	1,3	2850	66	20
	60 Hz	250	150	140	1,5	3450	73	20
SB 0200 D	50 Hz	210	200	190	1,6	2850	66	21
	60 Hz	250	220	210	2,1	3450	73	21
SB 0310 D	50 Hz	315	210	200	2,2	2850	70	29
	60 Hz	375	210	200	2,6	3450	73	29
SB 0310 D	50 Hz	315	270	290	3,0	2850	70	31
	60 Hz	375	260	250	3,5	3450	73	31

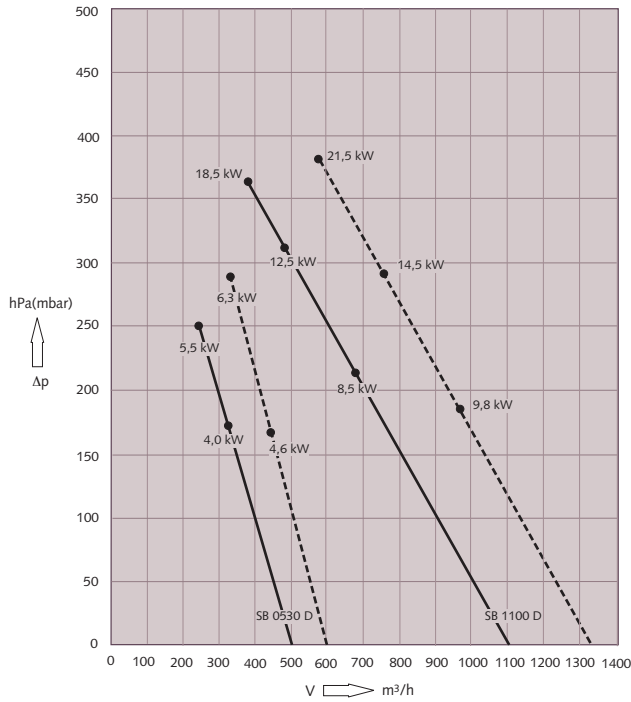
# Seitenkanalgebläse

## Side channel blowers

### Soufflantes à canal latéral

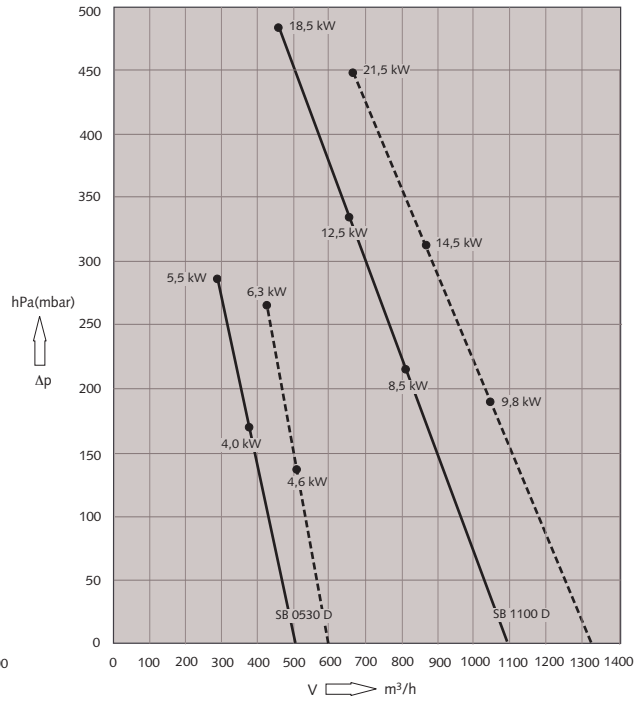
Technische Daten **Samos SB 0530 - 1100 D (einstufig)**  
 Technical data **Samos SB 0530 - 1100 D (single stage)**  
 Spécification techniques **Samos SB 0530 - 1100 D (mono-étagées)**

Volumenstrom bei Saugbetrieb  
 Volume flow vacuum operation  
 Débit volumétrique pour opération sous vide



Die Kennlinien gelten für Luft von 20°C. Toleranz: ± 10%  
 The displacement curves are valid for air at 20°C. Tolerance: ± 10%

Volumenstrom bei Druckbetrieb  
 Volume flow pressure operation  
 Débit volumétrique pour opération sous pression

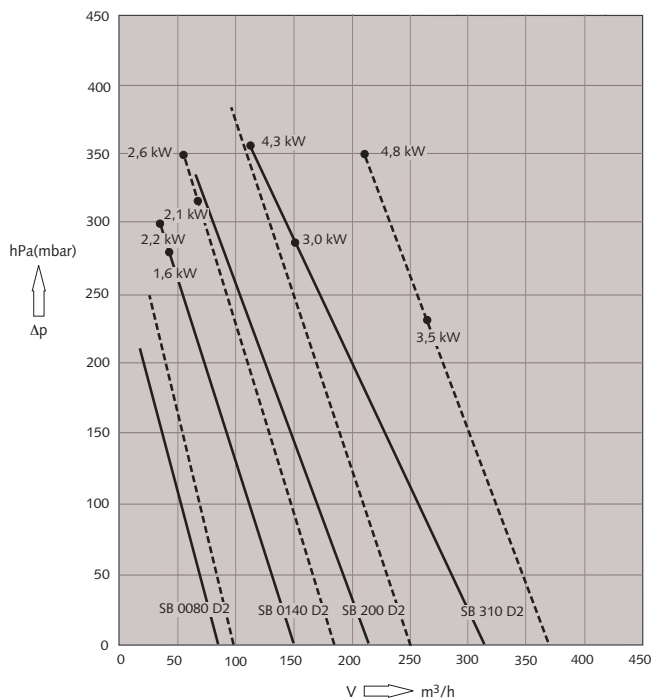


Les courbes sont données pour de l'air à 20°C. Tolérance: ± 10%  
 ————— 50 Hz  
 - - - - - 60 Hz

Technische Daten Technical data Spécifications techniques		Volumenstrom Volume flow Débit volumétrique		Max. Differenzdruck Max. differential pressure Pression différentielle max. hPa(mbar)		Motor Moteur	Drehzahl Speed Vitesse de rotation	Schalldruckpegel Noise level Niveau sonore DIN 45635 dB(A)	Gewicht Weight Poids
		m³/h		Vacuum	Pressure				
		50 Hz	60 Hz						
SB 0530 D	50 Hz	500	600	170	170	4,0	2850	71	112
	60 Hz	600	600	160	140	4,6	3450	75	112
SB 0530 D	50 Hz	500	600	250	280	5,5	2850	71	114
	60 Hz	600	600	290	260	6,3	3450	75	114
SB 1100 D	50 Hz	1100	1320	210	210	8,5	2850	75	191
	60 Hz	1320	1320	180	180	9,8	3450	80	191
SB 1100 D	50 Hz	1100	1320	310	330	12,5	2850	75	194
	60 Hz	1320	1320	290	310	14,5	3450	80	194
SB 1100 D	50 Hz	1100	1320	360	480	18,5	2850	75	195
	60 Hz	1320	1320	380	450	21,5	3450	80	195

**Technische Daten Samos SB 0080 - 0310 D2 (zweistufig)**  
**Technical data Samos SB 0080 - 0310 D2 (double stage)**  
**Spécification techniques Samos SB 0080 - 0310 D2 (bi-étagées)**

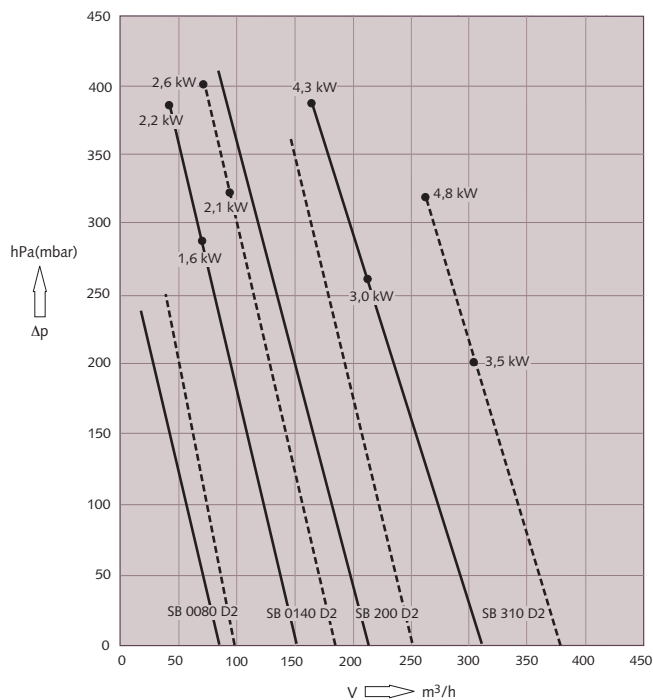
Volumenstrom bei Saugbetrieb  
 Volume flow vacuum operation  
 Débit volumétrique pour opération sous vide



Die Kennlinien gelten für Luft von 20°C. Toleranz: ± 10%

The displacement curves are valid for air at 20°C. Tolerance: ± 10%

Volumenstrom bei Druckbetrieb  
 Volume flow pressure operation  
 Débit volumétrique pour opération sous pression



Les courbes sont données pour de l'air à 20°C. Tolérance: ± 10%

————— 50 Hz  
 - - - - - 60 Hz

Technische Daten Technical data Spécifications techniques		Volumenstrom Volume flow Débit volumétrique		Max. Differenzdruck Max. differential pressure Pression différentielle max. hPa(mbar)		Motor Motor Moteur	Drehzahl Speed Vitesse de rotation	Schalldruckpegel Noise level Niveau sonore DIN 45635	Gewicht Weight Poids
		m³/h		Vacuum	Pressure	kW	min <sup>-1</sup>	dB(A)	kg
		50 Hz	60 Hz						
SB 0080 D2	50 Hz	85	210	240	0,7	2850	60	14	
	60 Hz	100	250	250	0,8	3450	66	14	
SB 0140 D2	50 Hz	150	280	280	1,6	2850	66	24	
	60 Hz	180	310	320	2,1	3450	69	24	
SB 0140 D2	50 Hz	150	300	380	2,2	2850	66	24	
	60 Hz	180	350	400	2,6	3450	69	25	
SB 0200 D2	50 Hz	210	340	410	3,0	2850	74	39	
	60 Hz	250	380	360	3,5	3450	76	40	
SB 0310 D2	50 Hz	310	280	260	3,0	2850	75	53	
	60 Hz	370	230	200	3,5	3450	77	54	
SB 0310 D2	50 Hz	310	360	380	4,3	2850	75	53	
	60 Hz	370	350	320	4,8	3450	77	54	

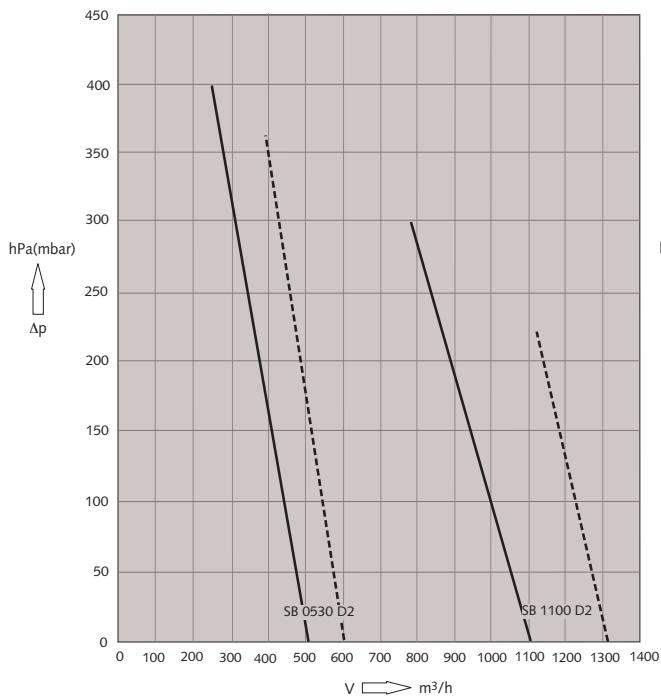
# Seitenkanalgebläse

## Side channel blowers

### Soufflantes à canal latéral

Technische Daten Samos SB 0530/1100 D2 (zweistufig)  
 Technical data Samos SB 0530/1100 D2 (double stage)  
 Spécification techniques Samos SB 0530/1100 D2 (bi-étagées)

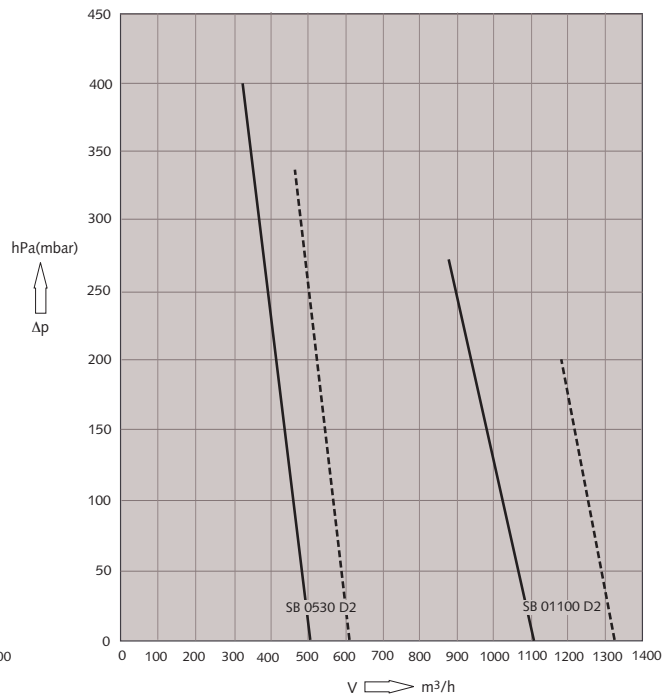
Volumenstrom bei Saugbetrieb  
 Volume flow vacuum operation  
 Débit volumétrique pour opération sous vide



Die Kennlinien gelten für Luft von 20°C. Toleranz: ± 10%

The displacement curves are valid for air at 20°C. Tolerance: ± 10%

Volumenstrom bei Druckbetrieb  
 Volume flow pressure operation  
 Débit volumétrique pour opération sous pression

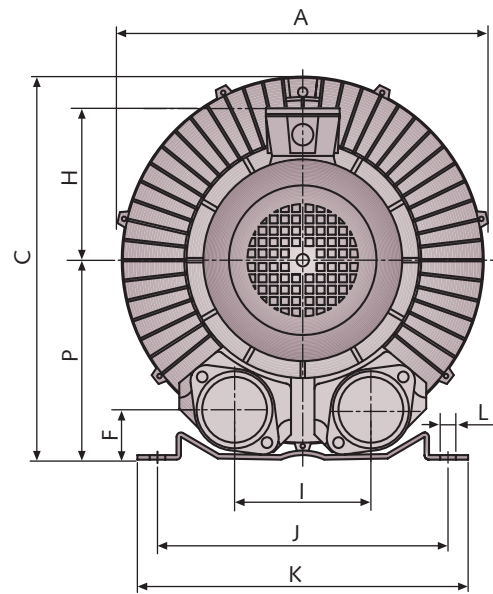
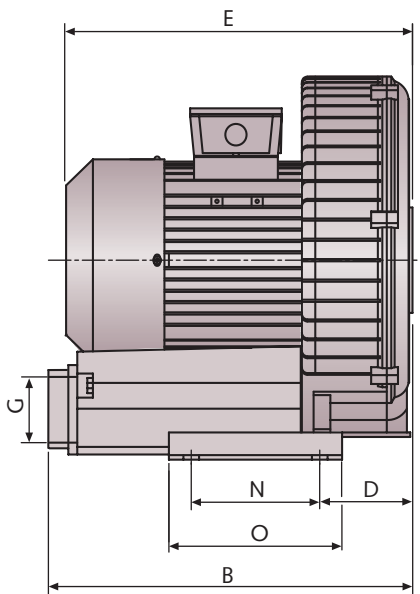


Les courbes sont données pour de l'air à 20°C. Tolérance: ± 10%

— 50 Hz  
 - - - 60 Hz

Technische Daten Technical data Spécifications techniques		Volumenstrom Volume flow Débit volumétrique	Max. Differenzdruck Max. differential pressure Pression différentielle max. hPa(mbar)		Motor Motor Moteur	Drehzahl Speed Vitesse de rotation	Schalldruckpegel Noise level Niveau sonore DIN 45635 dB(A)	Gewicht Weight Poids
		m³/h	Vacuum	Pressure	kW	min <sup>-1</sup>		kg
SB 0530 D2	50 Hz	500	400	400	7,5	2850	75	169
	60 Hz	600	360	330	8,6	3450	79	169
SB 1100 D2	50 Hz	1100	300	270	12,5	2850	75	265
	60 Hz	1320	220	200	14,5	3450	80	265

Abmessungen Samos SB 0080 - 1100 D (einstufig)  
 Dimensions Samos SB 0080 - 1100 D (single stage)  
 Dimensions Samos SB 0080 - 1100 D (mono-étagées)



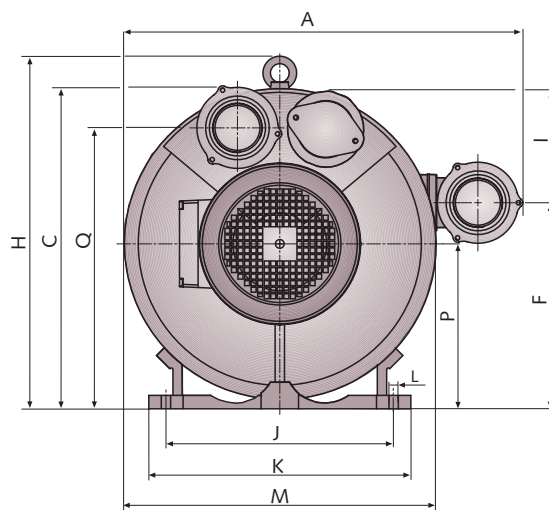
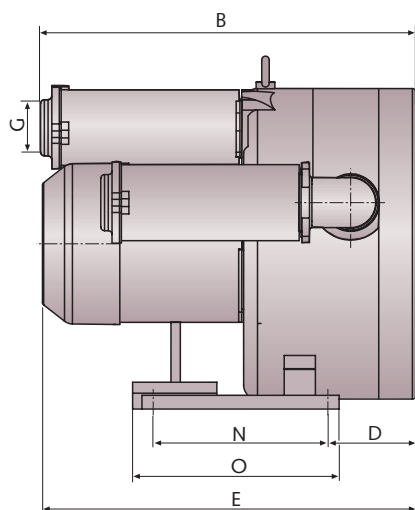
Abmessungen Dimensions Dimensions	A	B	C	D	E	F	G	H	I	J	K	L	N	O	P
SB 0080 D	248	230	250	72	259	39	G 1 1/4	111	90	205	230	10	83	108	130
SB 0140 D	287	241	305	76	272	46	G 1 1/2	131	115	225	225	12	95	130	156
SB 0200 D	336	298	340	87	317	48	G 2	159	120	260	295	14	115	155	177
SB 0310 D	383	333	386	109	380	54	G 2	183	125	290	325	15	140	180	200
SB 0530 D	500	496	516	35	473	81	G 2 1/2	-	145	365	420	15	280	316	267
SB 1100 D	557	702	571	108	633	91	G 4	-	207	360	415	15	596	-	302



Seitenkanalgebläse  
 Side channel blowers  
 Soufflantes à canal latéral



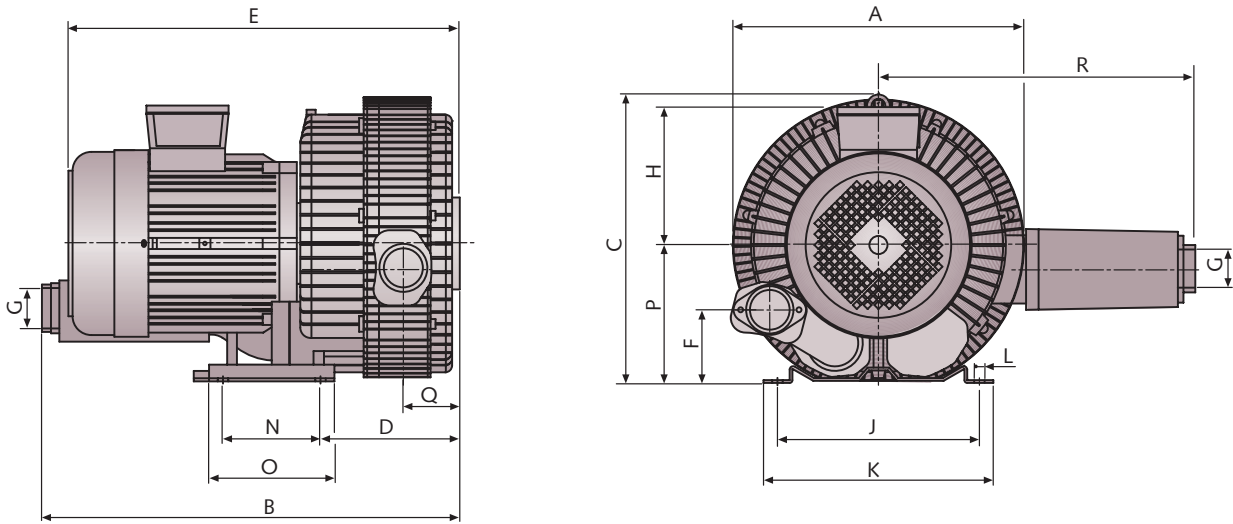
Abmessungen Samos SB 0530 D2 (zweistufig)  
 Dimensions Samos SB 0530 D2 (double stage)  
 Dimensions Samos SB 0530 D2 (bi-étagées)



Abmessungen  
 Dimensions  
 Dimensions

	A	B	C	D	E	F	G	H	I	J	K	L	M	N	O	P	Q
SB 0530 D2	638	603	516	141	601	333	G 2 1/2	569	183	365	420	15	500	280	316	267	453

**Abmessungen** Samos SB 0080 - 1100 D2 (zweistufig)  
**Dimensions** Samos SB 0080 - 1100 D2 (double stage)  
**Dimensions** Samos SB 0080 - 1100 D2 (bi-étagées)



Abmessungen	A	B	C	D	E	F	G	H	J	K	L	N	O	P	Q	R
SB 0080 D2	286	289	273	131	319	39	G 1 1/4	111	205	230	10	83	108	130	30	318
SB 0140 D2	323	317	318	152	404	46	G 1 1/2	128	225	255	12	95	130	156	46	323
SB 0200 D2	372	384	374	135	468	48	G 2	135	260	295	14	115	155	177	55	413
SB 0310 D2	428	429	423	205	476	54	G 2	128	290	325	15	140	180	200	76	426
SB 1100 D2	560	835	571	242	767	91	G 4	333	360	415	15	596	-	302	147	823

Samos SB 0530 D2 is shown on the next page